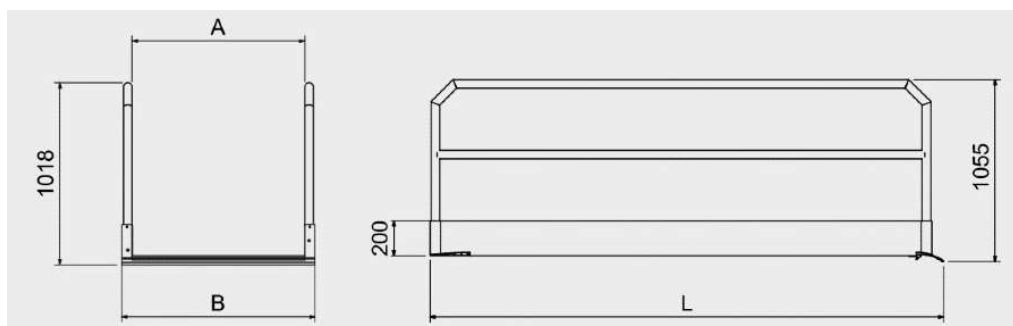


RAMPAS PARA VEÍCULOS

Rampas para uso profissional

As rampas com corrimãos desta gama, realizadas em perfis de alumínio extrudido, são especialmente utilizadas para transpor barreiras arquitetónicas como desníveis resultantes de escavações ou obras públicas, permitindo não só a transposição de pessoas mas sobretudo meios com rodas ou esteiras de borracha utilizadas nas atividades normais de obras.

Inclinações que podem variar dependendo da aplicação.



Modelo	Ref	Comprimento (L)	Largura (A)	Capacidade	Peso
		mm	mm	KG	KG
A-10	10910	990	1 000	3 000	34
B-10	10911	1 390	1 000	3 000	44
C-10	10912	1 990	1 000	3 000	59
D-10	10913	2 390	1 000	3 000	69
E-10	10914	2 990	1 000	2 746	84
F-10	10915	3 790	1 000	1 830	104
G-10	10916	4 790	1 000	1 292	130
H-10	10917	5 790	1 000	998	156
A-12	10918	990	1 250	1 500	38
B-12	10919	1 390	1 250	1 500	49
C-12	10920	1 990	1 250	1 500	67
D-12	10921	2 390	1 250	1 500	78
E-12	10922	2 990	1 250	1 500	95
F-12	10923	3 790	1 250	1 500	118
G-12	10924	4 790	1 250	1 292	147
H-12	10925	5 790	1 250	998	176

