

UP & DOWN

Plate-forme de travail à double sens et surface en bois antidérapante.

Tabouret professionnel en aluminium nervuré. Les marches sont soudées aux montants, ce qui donne une structure très solide et robuste. Sa forme large permet une plus grande mobilité latérale dans la zone de travail. Design conçu pour le confort des peintres, des installateurs de faux plafonds, des plâtriers, des décorateurs, etc. Idéal surtout pour les carcasses car il permet de peindre avec continuité les plafonds des voitures sans jamais éliminer le flux de la peinture. Pieds pliables pour une ouverture et une fermeture faciles. Il a une plate-forme en bois antidérapante et résistant aux intempéries. Mesures spéciales sur demande.

CARACTÉRISTIQUES TECHNIQUES

- Largeur de la plate-forme: 30 à 70 cm;
- Longueur de la plateforme: de 100 à 130 cm;
- Distance entre les marches: 25 cm;
- Profondeur des marches: 8 cm;
- Capacité: 150 kg;
- Trois modèles standard: petit, moyen et grand;
- Hauteur totale: de 30 à 87 cm.

EQUIPEMENT

- Plate-forme en bois peint antidérapante contre les intempéries avec renforcement en aluminium;
- Renforts anti-flexion sur les marches les plus larges;
- Patins en caoutchouc antidérapants;
- Manuel d'utilisation et d'entretien;
- Certificat de conformité à la norme EN 14183;
- Etiquette d'identification.

FACULTATIF

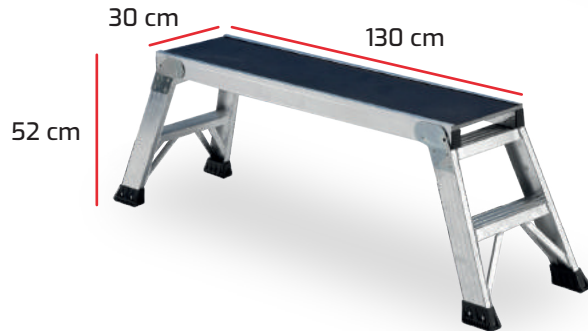
- Mesures spéciales;
- Roues de kit;
- Rails latéraux / garde-corps;
- Accessoire de fixation multi-pont haut et bas.



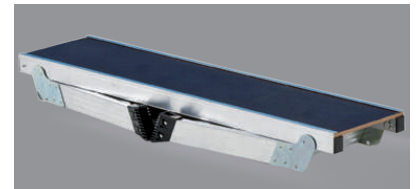
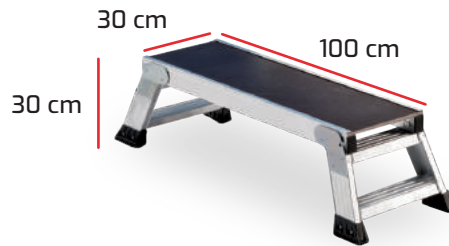
G



M



P



REF	Modèle					KG	€
		m	m	m			
10290	P	0.30	2.30	1.00	0.30	6.60	
10291	M	0.52	2.52	1.30	0.30	9.80	
10292	G	0.87	2.87	1.30	0.45	13.40	

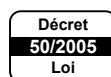


PLATE-FORMES